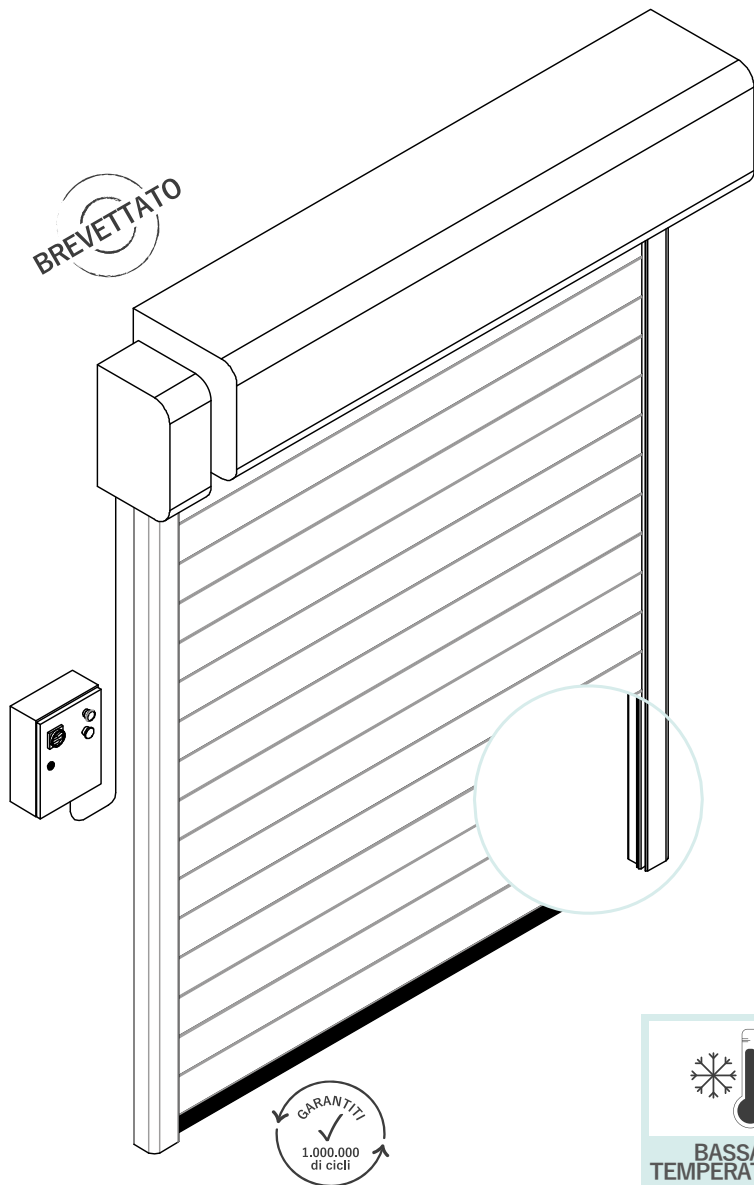


DYNAMICROLL® FRIGO 1



DESCRIZIONE

La DynamicRoll® **FRIGO 1** è una porta ad avvolgimento rapido autoriparante, dotata di un manto sandwich composto da telo pvc / polietilene espanso / telo pvc.

Le doghe isolanti, a differenza dello standard commerciale, sono applicate in modo da non creare ponti termici creando una continuità di isolamento costante sull'intera superficie evitando così la formazione di ghiaccio tra una sezione e l'altra. Lo spessore totale è di circa 18mm.

La struttura perimetrale è dotata di cavi riscaldanti opportunamente posizionati negli scorrimenti e nelle giunzioni evitando così formazioni di condensa o ghiaccio indesiderati.

Queste caratteristiche la rendono particolarmente idonea alle esigenze del settore della refrigerazione e a separare ambienti con differenza di temperature elevate con umidità controllata o inferiore al 30%.

VANTAGGI

- ✓ Autoriparante
- ✓ Rapida
- ✓ Ermetica
- ✓ Silenziosa
- ✓ Sicurezza 100%, no elementi rigidi nel manto
- ✓ Plug & play (semplicità di montaggio)
- ✓ Manutenzione ridotta
- ✓ Isolante - K termico 2,2 Wm² K



APPLICAZIONI

Porta ideale per:

- ✓ Industria della refrigerazione
- ✓ Gestione di base ad umidità controllata <30%



EN13241/CE

Normativa	Rif.	Test sec.	Risultati
Tenuta stagna dell'acqua	EN 12425	EN 12489	Classe 1
Pressione al vento	EN 12424	EN 12444	Classe 2
Tenuta stagna all'aria	EN 12426	EN 12427	Classe 1
Sicurezza d'apertura	EN 12453	EN 12445	✓
Resistenza meccanica	EN 12604	EN 12605	✓
Forze motorie	EN 12604	EN 12605	✓
Trasmissione termica	EN 12428	EN 12428	2,2 W/m ² K
Prestazione (cicli)	EN 12604	EN 12605	1.000.000

I VALORI POSSONO VARIARE IN BASE ALLE DIMENSIONI DELLA PORTA

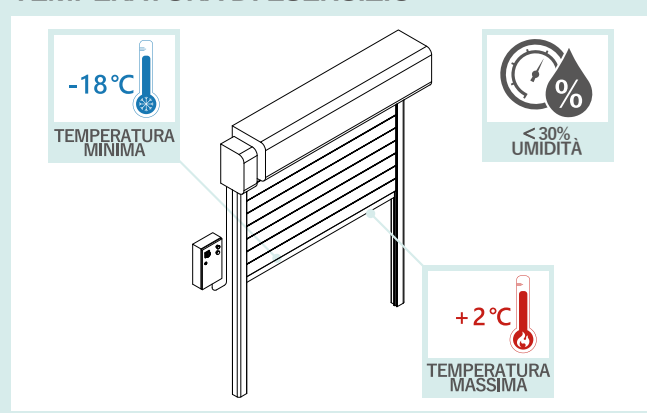
SPECIFICHE TECNICHE

Dimensione massima	W 4000 mm x H 4500 mm
Velocità	Velocità massima apertura fino a 1 m/s Velocità chiusura 0,6 m/s
Resistenza al vento	Classe 2
Struttura porta	Non autoportante
Struttura carter / motore	Standard: Acciaio zincato Optional: Acciaio verniciato a polvere Acciaio INOX 441/316
Telo	Standard: Doppio telo 900 gr/m ² , saldato con imbottitura in polietilene espanso 18 mm Optional: Coibentato 7 mm, 3,3 W/m ² K FDA (bianco) Antistatico
Scorrimento	Sistema brevettato di guide in Polietilene autolubrificante ad alta densità e cerniera di scorrimento direttamente sul telo.
Quadro di comando	Standard: Quadro in Acciaio Verniciato IP54 (300 x 500 x 150 mm)
	Optional: Acciaio INOX Quadro in PVC (300 x 400 x 150mm)
	Inverter 50/60 Hz con encoder assoluto
	Alimentazione 1-ph, 230V max 16A
	Alimentazione 3-ph, 400V max 10A
	Alimentazione 3-ph, 230V max 16A
	Pulsante Start/ Stop
Cablaggi	2 contatti puliti (porta aperta/chiusa/allarme)
	Interconnessione 2 porte automatica/manuale
	Categoria di protezione per motore e quadro IP54
	Sistema Plug and Play IP65
Sicurezze	Standard: Coppia fotocellule IP65 Sensore anti-inceppamento / inversione marcia Costa resistiva di sicurezza IP65 Wireless
	Optional: Barriera multiraggio H 2500 IP67

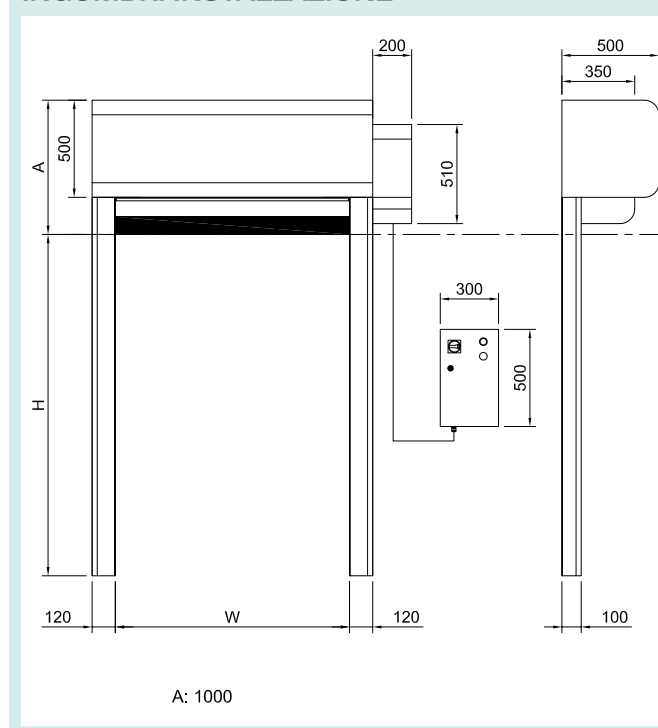
SPECIFICHE TECNICHE

Apertura di emergenza	Standard: Asta manuale
	Optional: Catena Contrappeso UPS batteria
Kit riscaldamento	Riscaldamento parti elettriche e meccaniche, cavo riscaldante 30W ml
Cicli (EN 12604)	1.000.000 (testato)

TEMPERATURA DI ESERCIZIO



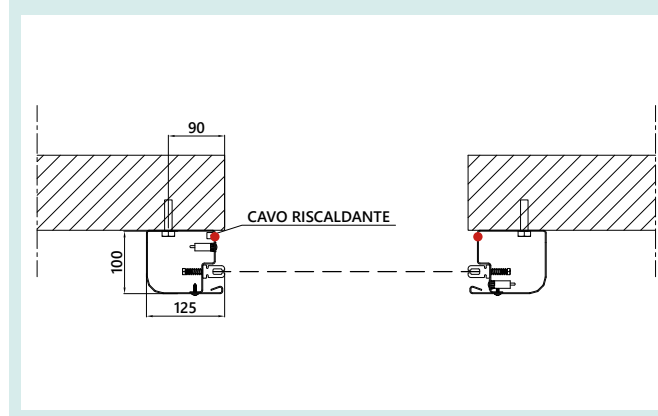
INGOMBRI INSTALLAZIONE



SISTEMA DI SCORRIMENTO/AUTORIPARANTE



FISSAGGIO



COLORI DISPONIBILI

Simil RAL 9010

Simil RAL 1015



Simil RAL 3002



Simil RAL 9006



Simil RAL 7035



Simil RAL 5010



Simil RAL 1003



Simil RAL 8014



Simil RAL 7042



Simil RAL 6018



Simil RAL 5002



Simil RAL 2004



Simil RAL 9005



Simil RAL 7037



Simil RAL 6026



Simil RAL 5012



Ci si riserva il diritto di modificare le caratteristiche dei propri prodotti o componenti senza preavviso, in base alla propria politica di continuo sviluppo prodotti. Le porte sono rappresentate a titolo di esempio. Questo documento e ogni sua singola parte non può essere riprodotto senza autorizzazione di BMP Europe S.r.l.